

Exploseur électrique à condensateur type 806S pour mines grisouteuses

à entraînement à main



BAM-numéro d'agrément: BAM-ZM-622

L'exploseur à condensateur est fabriqué et distribué par les Ets. VSV-Engineering Produktions- u. Handels GmbH, producteur des exploseurs, vérificateurs et accessoires de tir originaux Schaffler. La fabrication des produits respecte le haut niveau technique bien connu de Schaffler et remplit tous les standards de sécurité imposés par la réglementation.



Caractéristiques techniques:

- Tension nominale : 740 V
- Capacité : 10 μ F
- Débit d'énergie : 2,7 Ws
- Durée du courant: < 4 ms
- Dimensions : 120 x 80 x 186 mm
- Poids : 2,6 kg

Capacité de tir:

pour amorces basse intensité B.I.:
(soumis à autorisation exceptionnelle)

Énergie nominale: 4 mJoule / Ohm	
avec tige fer de 3 m :	50 pièces en série
avec tige cuivre de 3 m:	100 pièces en série
Résistance extérieure maximale:	260 Ohm

pour amorces moyenne intensité M.I.:

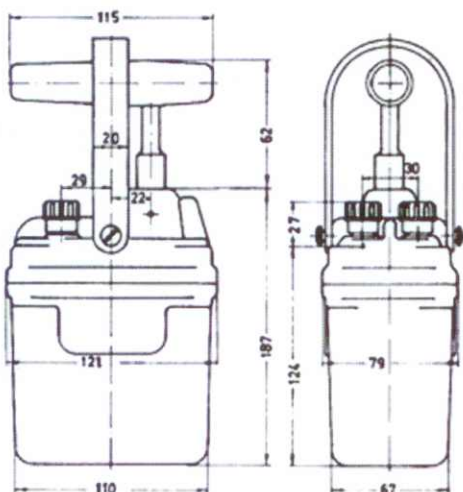
Énergie nominale: 20 mJoule / Ohm	
avec tige fer de 3 m :	25 pièces en série
avec tige cuivre de 3 m:	50 pièces en série
Résistance extérieure maximale:	110 Ohm

Renseignements spéciaux en cas de travaux dans des mines grisouteuses:

Protéger l'exploseur contre les contraintes mécaniques!

Le boîtier de l'exploseur ne doit pas être fendu ni présenter d'autres endommagements. C'est à vérifier avant chaque emploi.

Quand l'exploseur est utilisé (Vérifier / Charger / Tirer), il ne doit pas exister d'atmosphères explosives.



Les bobinages de la génératrice reçoivent une imprégnation anti-humidité qui leur permet de subir, avec succès, une épreuve de claquage sous 2000 V c.a. de tension.

VSV-Engineering Produktions- u. Handels GmbH
A-1220 Wien, Hosnedlgasse 7
Tel. (+43 1) 259 75 26 – Fax (+43 1) 259 75 26-12
E-Mail: office@vsv.biz
Website: www.vsv.biz

SAFETY FIRST

L'exploseur doit être traité propre et avec ménagement.

Ne jamais actionner l'exploseur si les bornes de raccordement sont en court-circuit.

Il ne faut pas l'entreposer pour une longue durée dans des endroits humides, galeries souterraines humides ou autres.

Il ne doit pas être soumis à de trop brusques changements de température, ceci pour éviter une condensation à l'intérieur du boîtier.

Porter vêtements et chaussures isolants, en particulier ne pas s'agenouiller dans des endroits humides pour actionner l'exploseur.

Ne pas actionner d'exploseur défectueux ou non puissant et le retourner au fournisseur pour révision et remplacement des pièces usagées.

UN SERVICE ANNUEL EST RECOMMANDÉ.

SÉCURITÉ D'ABORD



CONDITIONS D'UTILISATION

ATTENTION: La résistance d'un circuit de tir, déterminée par le calcul et vérifiée par une mesure, ne doit en aucun cas dépasser la résistance maximale d'utilisation indiquée sur l'exploseur à disposition.

Après avoir contrôlé le bon état et les caractéristiques du circuit de tir à l'ohmmètre:

1. Maintenir l'exploseur dans la main gauche.
2. Insérer la ligne de tir dans les bornes de connexion.
3. Emmancher sur la tige de commande la poignée tenue fermement de la main droite.
4. Tourner cette poignée d'un coup sec dans le sens des aiguilles d'une montre, jusqu'à la butée.
5. Le tir se déclenche automatiquement dès que la tension du condensateur atteint la tension nominale.

CÔNTRÔLE MÉCANIQUE D'EXPLOSEUR DEVANT CHAQUE USAGE

- Les filetages des bornes de raccordement doivent être en bon état pour permettre aux vis un bon serrage des fils conducteurs. Les surfaces de contact ne doivent pas être oxydées.
- Les raccordements doivent être propres et secs.
- L'arbre de commande et le dispositif actionneur doivent travailler parfaitement.
- Le dispositif à roue libre des exploseurs à entraînement direct à main, doit travailler parfaitement.
- Le boîtier de l'exploseur ne doit pas être fendu ni présenter d'autres endommagements. Ceci tout particulièrement pour les appareils utilisés dans des mines grisouteuses.
- Aucun bruit ne doit provenir de l'intérieur de l'appareil si celui-ci est secoué.

APPAREIL DE CONTRÔLE POUR EXPLOSEUR TYPE SOLUS

Les appareils d'essais SOLUS sont conçus spécifiquement pour chaque type d'exploseur. De par la réglementation l'état des exploseurs utilisés régulièrement doit être contrôlé une fois par mois pour constater le bon fonctionnement de l'exploseur et donner en outre l'assurance que l'impulsion de l'exploseur n'est pas au dessous de 85% de la valeur indiquée sur la plaque.

Quand l'appareil de contrôle est utilisé dans des mines grisouteuses il ne doit pas exister d'atmosphères explosives.



AVIS GÉNÉRAL DE SÉCURITÉ

Si l'exploseur est utilisé de façon inappropriée ou hors champ de la réglementation ou bien encore si les bornes de raccordement (ou les fils connectés) sont touchées pendant le fonctionnement de l'exploseur, il peut en résulter de très graves lésions. L'énergie libérée par l'exploseur correspond à l'intensité d'un arc électrique et peut provoquer de graves brûlures (éclatement de la peau) et endommager des organes vitaux (par exemple arrêt du cœur).